



XAVA®

recycling

LS 28



Kompakte Siebtechnik - vielfältig einsetzbar

Eckdaten Siebanlage LS28:

Anlagengewicht:	1.550 kg
Vibromotor:	1,15 kW, 1.500 RPM
Anschluss:	380 V, 50 Hz, 16 A
Mit Betriebsstundenzähler	
Höhe:	2.550 mm
Aufstellfläche:	2.800 mm x 1.600 mm
Sieb Oberdeck:	2 Stück 1.630 x 1.280 mm
Sieb Unterdeck:	2 Stück 1.630 x 1.280 mm
Lagerung:	auf 6 Druckfedern
Durchsatz:	bis zu 80m ³ /Stunde

KOMPAKT

Mit einem Anlagengewicht von nur 1.550 kg (betriebsbereit) kann das Sieb problemlos mit einem PKW-Anhänger transportiert werden.
Standfläche: 2.800mm x 1.600mm

FLEXIBEL

Je nach Art der Verwendung können verschiedene Siebeläge gewählt werden. Standard Siebeläge 32 mm Oberdeck, 16 mm Unterdeck (Quadratmasche). Das abnehmbare Trennblech erlaubt einen schnellen und flexiblen Transport.

WARTUNGSARM

Kurze Kontrolle der Schraubverbindungen etwa 1 Mal pro Woche. Wartungsfreie Lager am Vibrationsmotor.

SAUBER

Antrieb: Rein elektrisch - somit **zu 100% sauber!**
Keine Verunreinigung des umliegenden Geländes durch beschädigte Hydraulikleitungen o.Ä.

FUNKTIONELL

Mit der semimobilen Siebanlage von XAVA-Recycling kann unterschiedlichstes Aufgabematerial in bis zu 3 Fraktionen getrennt werden. Egal ob Abwurfmaterial eines Brechers (Prallmühle/Backenbrecher), Bauschutt, Ziegelreste, Muttererde, Sand, Kompost, Hackschnitzel, Rindenmulch, oÄ alles wird sorgfältig in 3 verschiedene Endmaterial-Größen abgeseibt.

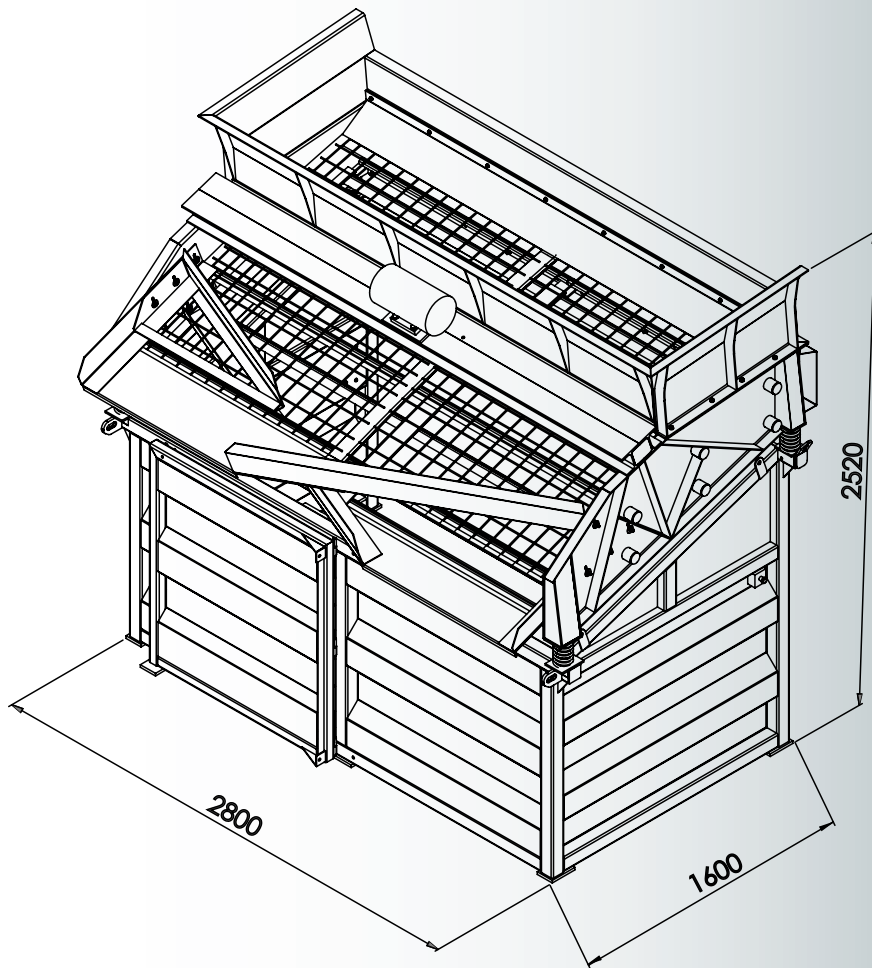
2-Deck-Sieb-Container:

- Oberdeck - Abwurfseite links vorne
- Unterdeck - Abwurfseite rechts vorne
- Feinmaterial - Abwurf nach unten in den Container



XAVA Recycling
Tannbergstraße 10
A-4132 Lembach i.M.
office@xava-recycling.at
www.xava-recycling.at

+43(660)4344420



Notizen



XAVA Recycling
Tannbergstraße 10
A-4132 Lembach i.M.
office@xava-recycling.at
www.xava-recycling.at

+43(660)4344420